

# ŘADA CDC 'F'

## KOMPLEXNOST V ČISTÉM VZDUCHU

Pevné podtlakové izolátory s EC GMP třída A laminárním prouděním vzduchu, ergonomicky navržené pro bezpečnou aseptickou manipulaci s cytotoxikou a jinými nebezpečnými materiály.

### POUŽITÍ

Ředění a dávkování cytotoxik a jiných lékařských produktů, které jsou nebezpečné lidem, manipulace s radiofarmaceutickými a krevními deriváty (RAD verze), materiály s vysokým biologickým obsahem, odvažování a jiné zpracování materiálů podléhajících předpisům COSHH.



### MOŽNOSTI

- ergonomická konstrukce s 300mm otvory pro rukavice pro jednoduchou manipulaci, dobrá viditelnost a pohodlí obsluhy
- EC GMP třída A laminární průtok vzduchu pracovním prostorem
- dobře čitelný komplexní alfanumerický LCD displej, záznam klíčových parametrů
- bezpečná výměna hlavních filtrů pod pracovní deskou k vyloučení kontaminovaného odpadu
- podávací komory s posuvnými podnosy (dvojitě filtrované) typu D, s velkými dveřmi, magnetickým zamykáním a jistěním (bez rukojetí), otvírání vnitřních dveří nožním spínačem s nastavitelným časovým zpožděním
- dobře větraná pracovní oblast a oblast podávacích komor pro rychlé odstranění kontaminovaného vzduchu a výparů desinfekčních prostředků
- tlakoměr hlavního filtru (standard AS/NZ S 4273)
- zálohování alarmu bateriemi (standard AS/NZS 4273)
- sterilní systém výměny rukavic
- vysoce kvalitní materiály a povrchová úprava
- jednoduché čištění vnitřního i venkovního povrchu
- jednoduché monitorování, testování i údržba



### STANDARDY

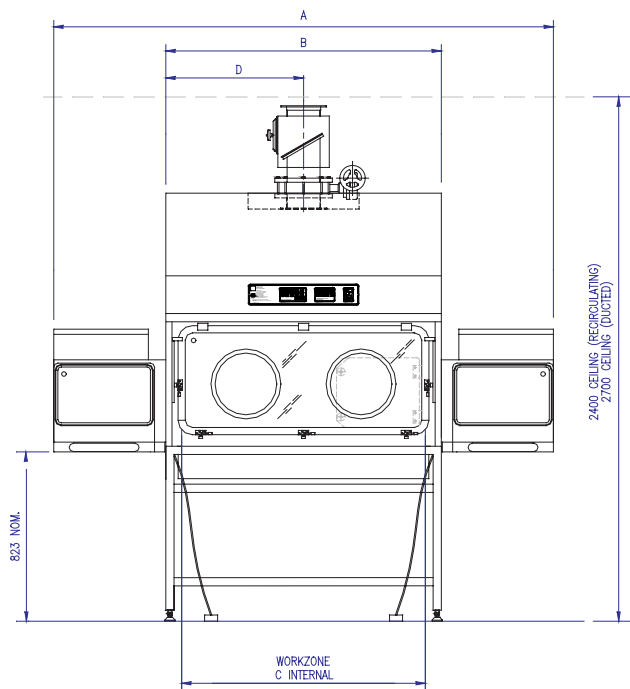
- elektrické zapojení odpovídá ČSN EN 61010-1:2001
- HEPA filtry odpovídají ČSN EN 1822
- pracovní prostory odpovídající EU GMP třídy A (laminární proudění) a ISO 5 - ČSN EN ISO 14644 - 1 izolátory pro farmaceutické aplikace PRESS 2004 AS/NZS 4273 1999 (viz \* volitelné příslušenství)

\* VÝROBNÍ PRÁVA BYLA UDĚLENA MCA PRO ČINNOSTI UŽÍVAJÍCÍ CDC IZOLÁTORY

MODEL	POPIS	RUKAVICE	DVA VÝFUKOVÉ HEPA FILTRY	A [mm]	B [mm]	C [mm]	HMOTNOST [kg]	VÝKON [W]
2GR	Recirkulační	2	ano	2 432	1 340	1 180	330	900
2GD	S vývodem	2	ne	2 432	1 340	1 180	320	600
4GR	Recirkulační	4	ano	3 030	1 940	1 780	395	1 000
4GD	S vývodem	4	ne	3 030	1 940	1 780	380	660
2GD RAD	Radiofarmaceutický	2	ne	2 432	1 340	1 180	335	600

## VOLITELNÉ PŘÍSLUŠENSTVÍ

- jednokomorová podávací verze
- vodotěsná elektrická zásuvka
- servisní přípoje, tj. stlačený vzduch, vakuum, N2 atd.
- dvoukomorová verze s centrální podávací komorou
- olovem stíněné látkové krytí a olověný akrylátový průhled (RAD)
- opatření pro generátor technetia a kalibrační misky (RAD)
- aktivní uhlíkový výfukový filtr (AS 4273)
- nerezová závěsná lišta se 6 háčky
- vestavěný LCD monitor
- vestavěný průmyslový PC
- předpříprava pro vestavěný LCD monitor
- předpříprava pro VHP dekontaminaci
- CCTV kamera v zadní části za utěsněným skleněným panelem
- tester těsnosti rukavic s digitálním tlakoměrem
- 250mm rukavicové vstupy



## KONSTRUKCE

- tělo: ocel potažená bílým polyesterem
- pracovní povrch: elektricky leštěná 304 nerezová ocel.
- podávací komory: nerezová ocel potažená bílým polyesterem
- podstavec: svařovaná konstrukce potažená bílým polyesterem

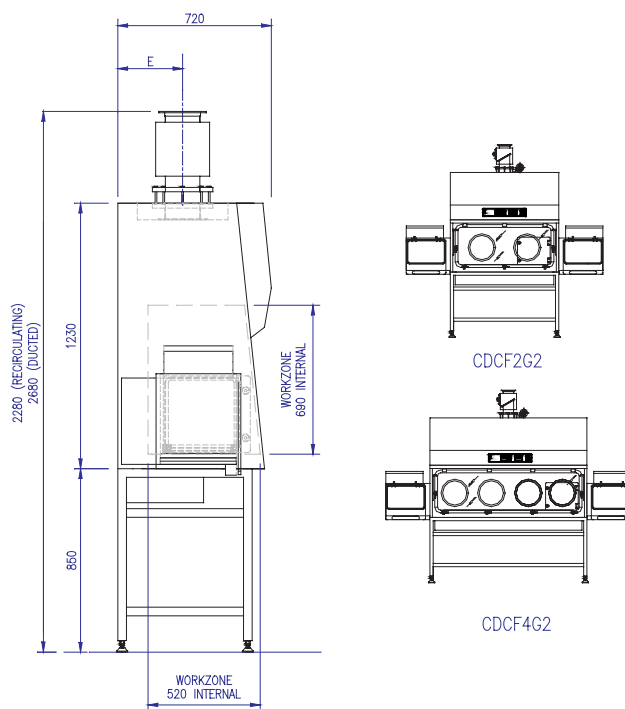
## TECHNICKÉ PARAMETRY

- pracovní prostor:  
2G: 1 100 × 530 mm (š × h)  
4G: 1 700 × 530 mm (š × h)  
Vnitřní výška: 690 mm (prac. plocha až k ploše filtru)
- podávací otvory:  
Vnější: 460 × 280 mm (š × h)  
Vnitřní: 305 × 310 mm (š × h)
- rychlost odsávání:  
2GD: 0,12 m<sup>3</sup>/s  
4GD: 0,12 m<sup>3</sup>/s

Četnost výměn vzduchu za hodinu			
	Přítok	Odtok	Podávací komory
2G	1800	580	3400
4G	1800	860	3400

- pracovní tlak: 70–100 Pa (podtlak)
- elektrický přívod: 230 V, 50 Hz
- teplotní nárůst: menší než 4 °C s čistými filtry nebo 6 °C se znečištěnými filtry.
- osvětlení pracovní plochy: 500 lux (osvětlení vnitřního pracovního povrchu standardní skříně)
- úroveň hluku: nižší než 65 dB dle ČSN EN 12469
- indikátory a ovládání: indikátor zapnutí, vypínač ventilátoru, vypínač světla, pomocný vypínač, vnitřní tlakoměr, vzduchový průtokoměr, nulování alarmu, ztlumení alarmu, tlakoměr hlavního filtru

**UPOZORNĚNÍ:** Izolátory by měly být obsluhovány zaškolenou osobou znalou obslužných předpisů.



**DN FORMED  
BRNO S.R.O.**

Více než jen prodej ...

DN FORMED Brno s.r.o. • Hudcova 76a, 612 48 Brno  
tel.: +420 532 198 888 • fax: +420 532 198 889  
www.dnformed.cz • dnformed@dnformed.cz